



Termoregolatori ad Acqua Tipo 95 E 6/9 S4

Nuovo!

- Relè statico in standard
- Isolamento termico aumentato



Manometro nella parte posteriore con prolunga



CARATTERISTICHE TECNICHE

Tipo	95 E 6 S4	95 E 9 S4
Fluido	Acqua	
T° Max	°C 90	
Potenza riscaldamento	kW 6	9
Regolazione della potenza	Relè stato solido	
Modalità di funzionamento nel riscaldamento	1	
Tipo raffreddamento	Serpentina	
Potenza raffreddamento*	kW 20	
Tipo di Pompa	Immersione	
Portata Max	l/min 60	
Pressione Max	bar 3,5	
Funzione Aspirazione **	Si	
Riempimento	Automatico	
Volume Riempimento	litri 8,2	
Volume Espansione	litri 2,2	
Comandi	Microprocessore	
Alimentazione	400V-3Ph + T - 50Hz	
Peso (vuoto)	kg 25	26
Dimensioni	L x l x a (mm) 542 x 270 x 498	

* Acqua 10°C - Processo T° max.

Opzioni

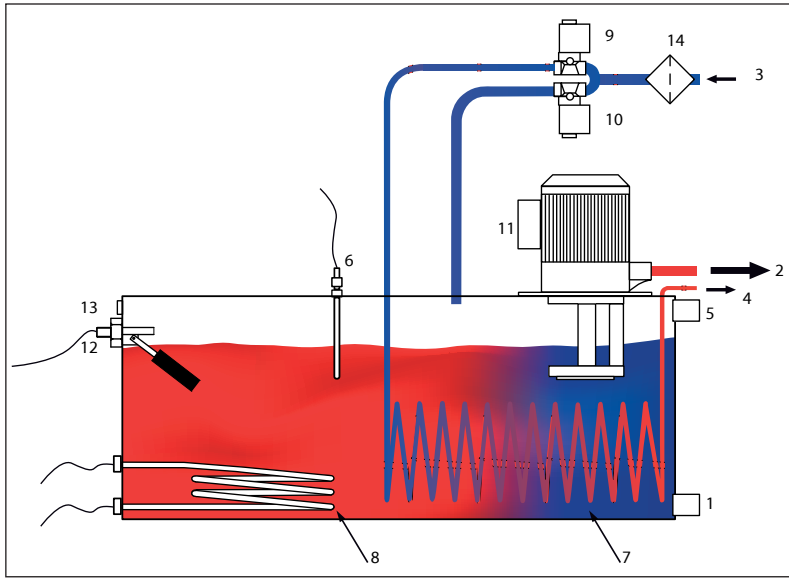
- 1) Kit manometro
- 2) Segnale Allarme
- 3) Comunicazione RS 485 / TTY / Modbus / Profibus
- 4) Scambiatore a piastre
- 5) Mandate / Ritorni
- 6) Colori fiancate





SCHEMA IDRAULICO

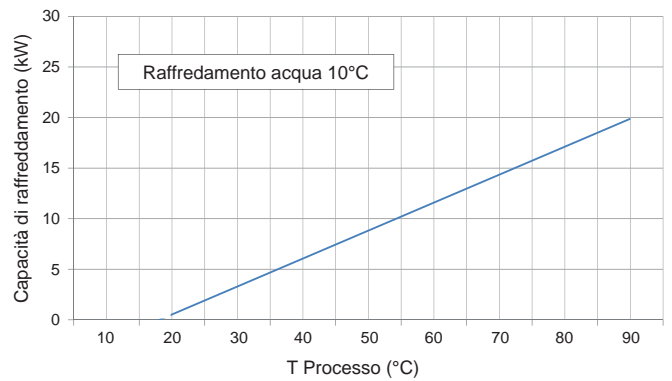
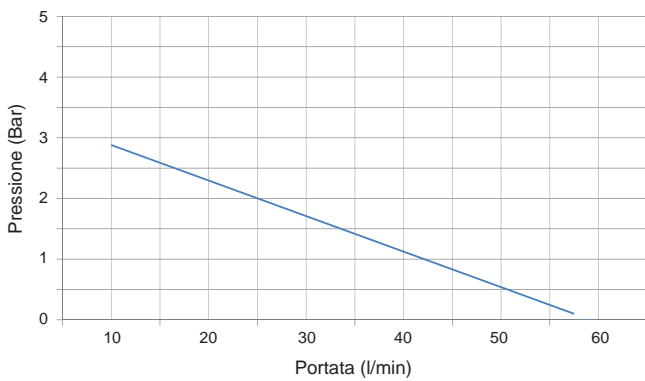
Tipo 95 E 6/9 S4



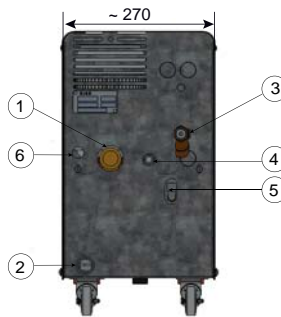
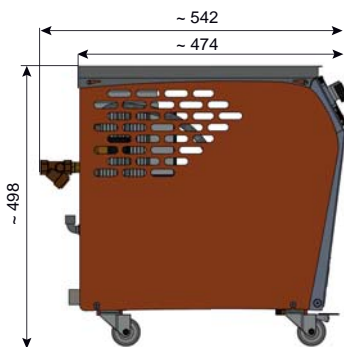
- 1 - RITORNO
- 2 - MANDATA
- 3 - ENTRATA RAFFREDDAMENTO
- 4 - USCITA RAFFREDDAMENTO
- 5 - TROPPO PIENO
- 6 - SONDA DELLA TEMPERATURA
- 7 - SCAMBIATORE RAFFREDDAMENTO
- 8 - ELEMENTI RISCALDANTI
- 9 - ELETTROVALVOLA RAFFREDDAMENTO
- 10 - ELETTROVALVOLA RIEMPIMENTO
- 11 - POMPA
- 12 - INDICATORE LIVELLO
- 13 - TERMOSTATO DI SICUREZZA
- 14 - FILTRO

DIAGRAMMA POMPA

RAFFREDDAMENTO



DIMENSIONI



1	Mandata stampo 3/4" Filettatura interna
2	Ritorni stampo 3/4" Filettatura esterna
3	Alim. generale acqua 1/2" Filettatura interna (filtro a setaccio 600 micron)
4	Uscita raffreddamento 1/4" Filettatura interna
5	Troppo pieno 1/4" femmina con curva
6	Cavo di alimentazione di 3 metri

