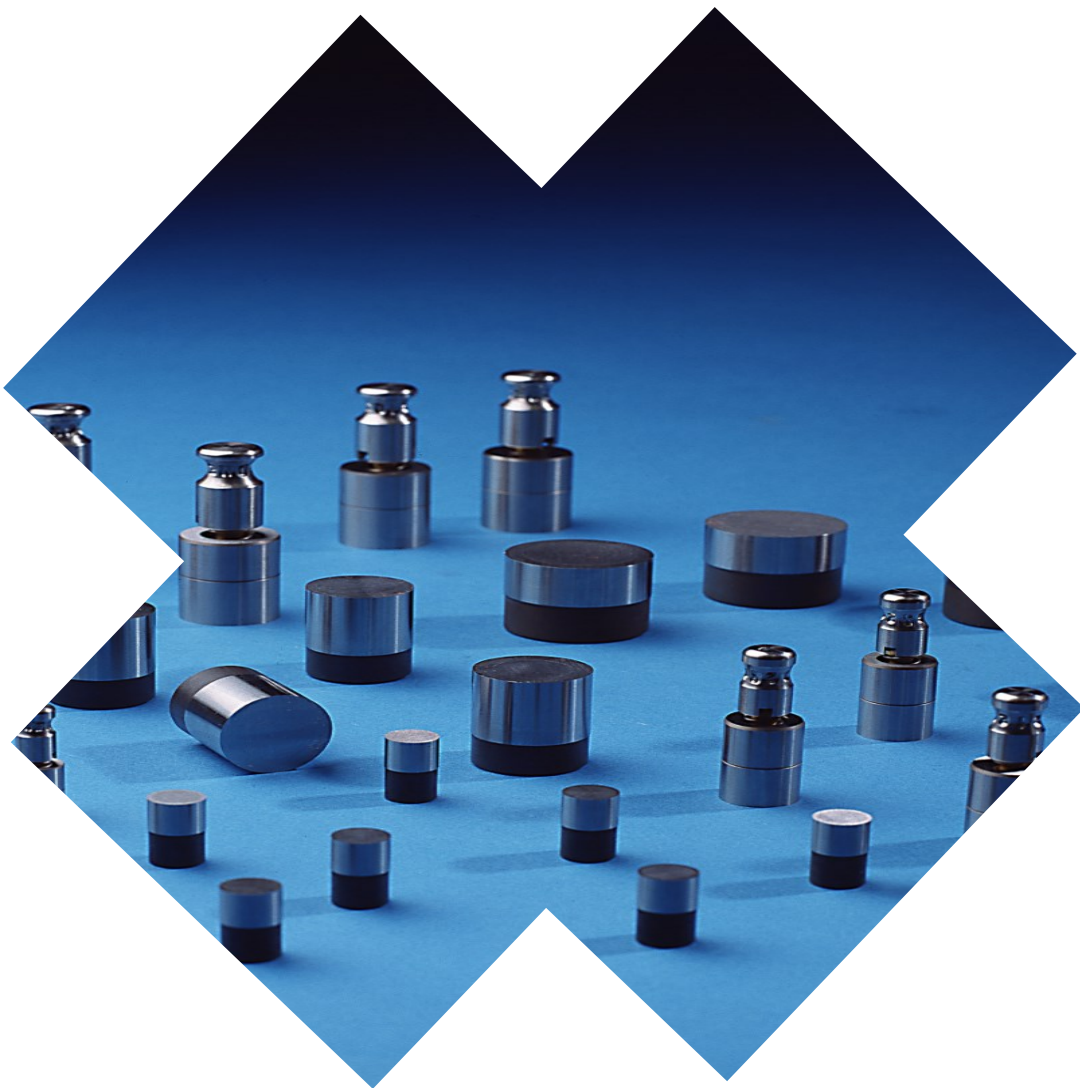


VALVOLE E
INSERTI POROSI
*AIR VALVES and
SYNTERED VENTS*



COMAT srl

INDICE / INDEX

Valvole / <i>Air valves</i> [VAC-VAN-VE]	Pag. 3-5
Porcerax II	Pag. 6
Inserti porosi TIPO A / <i>Syntered vents TYPE A</i> [I-IW]	Pag. 7
Inserti porosi TIPO B / <i>Syntered vents TYPE B</i> [I]	Pag. 7

Le quote indicate in questo catalogo sono espresse in mm, ad eccezione di quando diversamente indicato. COMAT declina ogni responsabilità per eventuali errori di stampa contenuti nel presente catalogo. I dati tecnici possono essere soggetti a variazione senza preavviso

All dimensions shown in this catalogue are in mm, except when otherwise indicated. COMAT declines any responsibility for any printing mistakes contained in this catalog. Technical data may be subject to change without prior notice

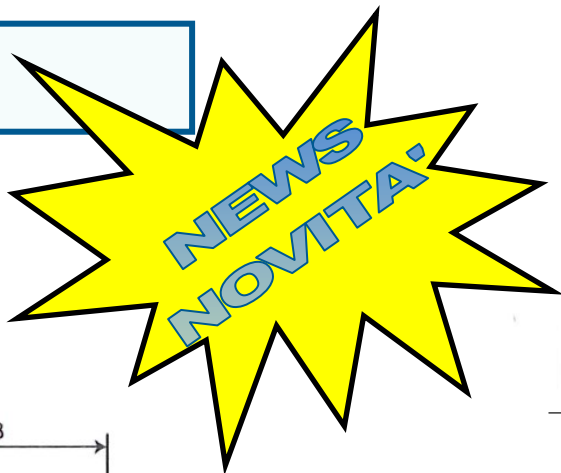


Prodotto fabbricato in Italia / Product made in Italy

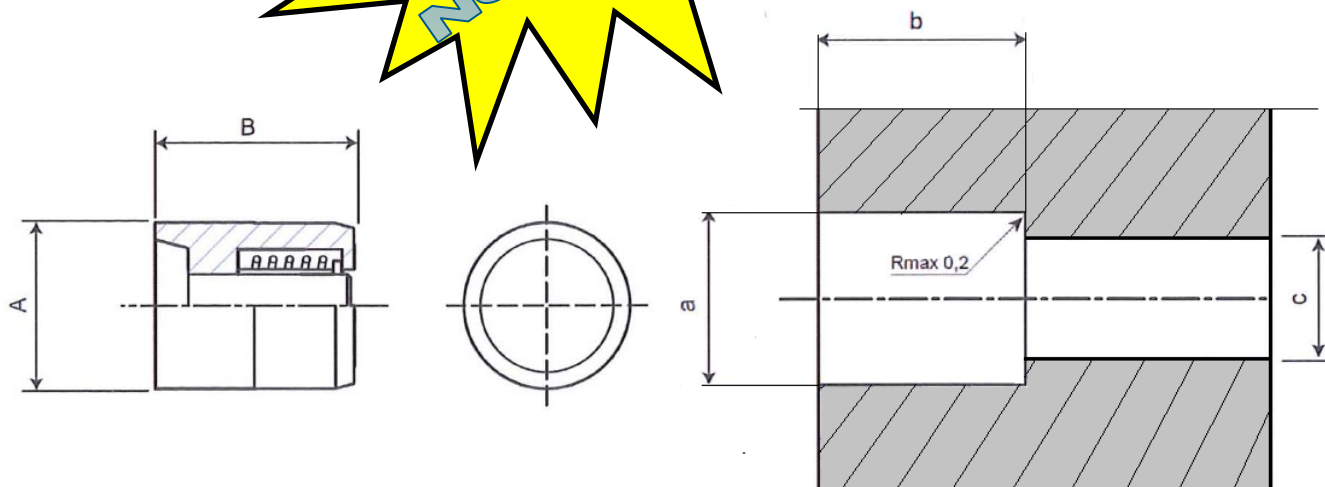


Prodotto disponibile / Product available on e-commerce COMAT

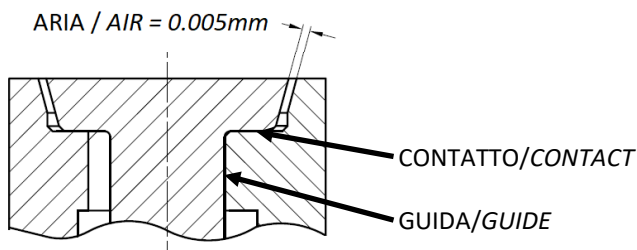
VAC



Corpo ext: Acciaio inox temprato 52/54HRC
Valvola: Acciaio speciale temprato 48/50HRC
Molla: Acciaio inox
Ext. body: Stainless steel hardened 52-54 HRC
Valve: Special steel hardened 48-50 HRC
Spring: Stainless steel



COME LAVORA / HOW IT WORKS



Cod/Ref	ØA	B	Øa	b	Øc
VAC06	6	12	6	12	4
VAC08	8	12	8	12	5
VAC10	10	12	10	12	7
VAC12	12	12	12	12	8
VAC16	16	20	16	20	12

Grazie al particolare disegno è possibile l'applicazione in cavità con elevate pressioni di stampaggio e cicli veloci.
 Temperatura max. di esercizio 130°C.
 Si raccomanda di non lavorare la superficie frontale della valvola.
 Sul fermo di fine corsa è indicato il lotto di produzione per permettere la rintracciabilità del prodotto.

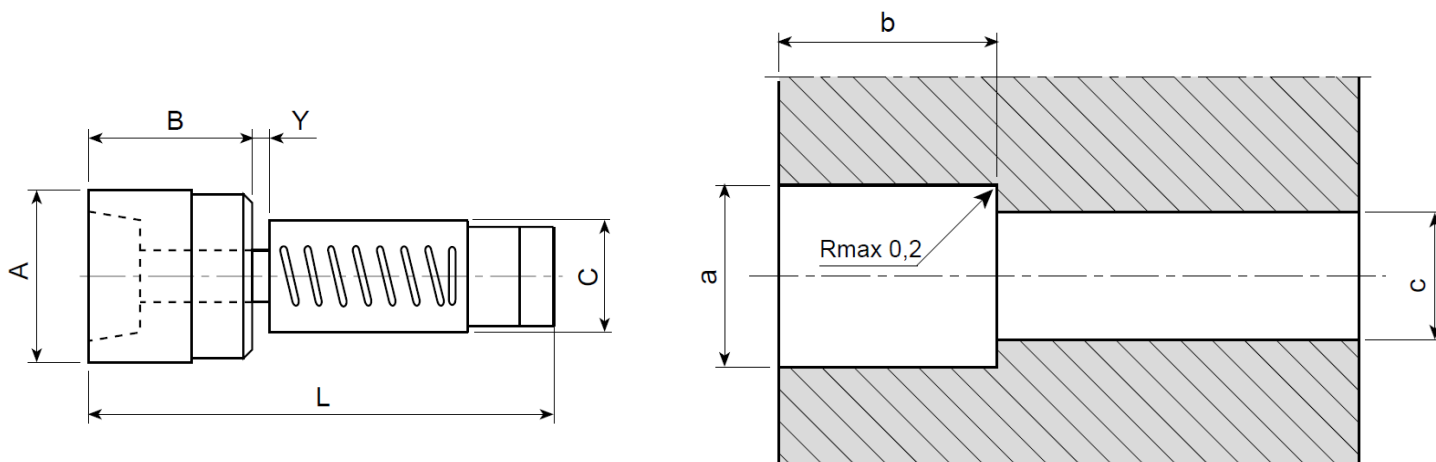
Applications with high pressures and fast cycles allowed by the special design.
Maximum service temperature 130°C.
It is strictly recommended do not work the frontal surface of the valve.
The production batch number is indicated on the end of stroke lock.



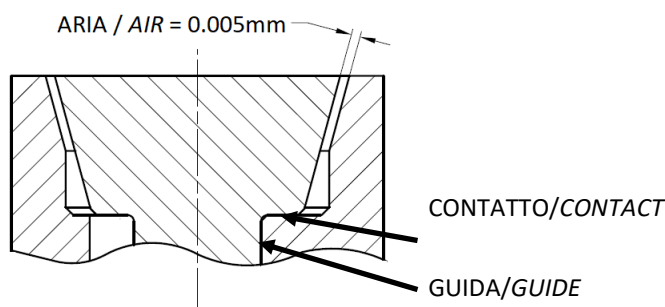
VAN

Corpo ext: Acciaio inox temprato 52/54HRC
Valvola: Acciaio speciale temprato 48/50HRC
 Rivestimento superficiale DLC
Molla: Acciaio inox

Ext. body: *Stainless steel hardened 52-54 HRC*
Valve: *Special steel hardened 48-50 HRC*
DLC coated
Spring: *Stainless steel*



COME LAVORA / HOW IT WORKS



Cod/Ref	ØA	B	ØC	L	Y	Øa	b	Øc
VA01N	8	11	6	24	1	8	11	6,75
VA02N	12	18	8	34	1	12	18	9
VA03N	18	22	12	45,5	1	18	22	14

Grazie al particolare disegno è possibile l'applicazione in cavità con elevate pressioni di stampaggio e cicli veloci.
 Temperatura max. di esercizio 130°C.
 Si raccomanda di non lavorare la superficie frontale della valvola.
 Sul fermo di fine corsa è indicato il lotto di produzione per permettere la rintracciabilità del prodotto.

Applications with high pressures and fast cycles allowed by the special design.
Maximum service temperature 130°C.
It is strictly recommended do not work the frontal surface of the valve.
The production batch number is indicated on the end of stroke lock.



VE

Corpo ext: Acciaio inox temprato 42/44HRC

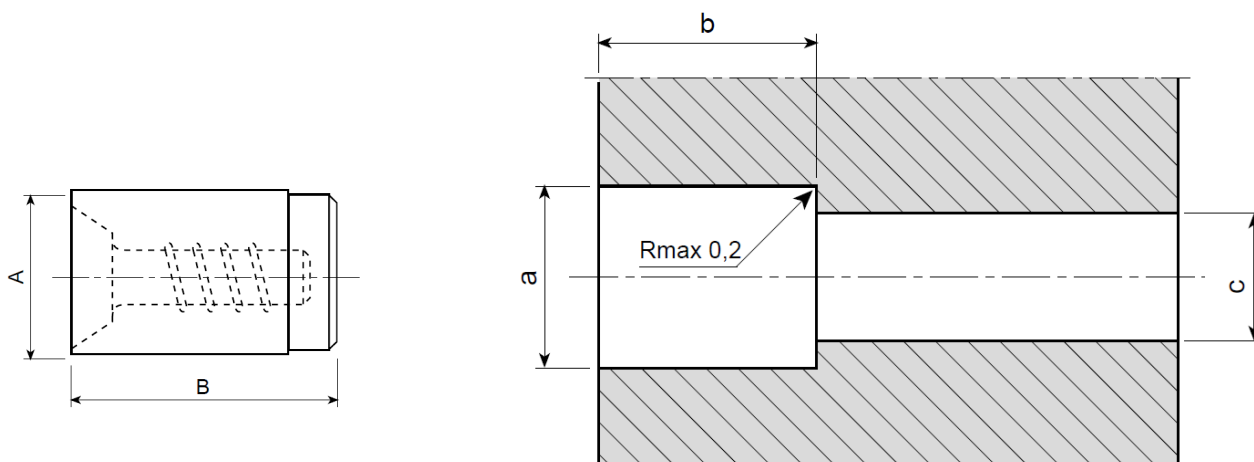
Valvola: Acciaio inox bonificato

Molla: Acciaio inox

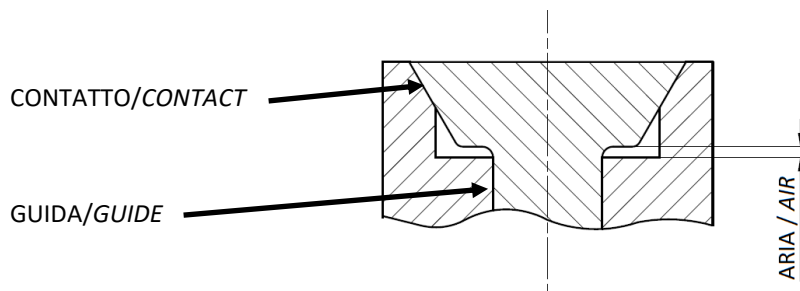
Ext.body: Stainless steel hardened 42-44 HRC

Valve: Stainless steel hardened and tempered

Spring: Stainless steel.



COME LAVORA / HOW IT WORKS



Cod/Ref	$\varnothing A$	B	$\varnothing a$	b	$\varnothing c$
VE01	8 <small>+0,015 +0,006</small>	14 <small>+0,030 -0,000</small>	8 <small>+0,005 -0,005</small>	14 <small>+0,000 -0,030</small>	5
VE02	12 <small>+0,018 +0,007</small>	18	12	18	8
VE03	18 <small>+0,018 +0,007</small>	22	18	22	8

Temperatura max. di esercizio 125°C.

Si raccomanda di non lavorare la superficie frontale della valvola.

Maximum service temperature 125°C.

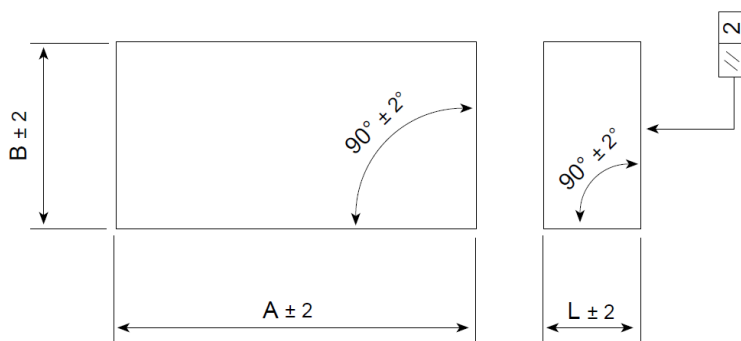
It is strictly recommended do not work the frontal surface of the valve.



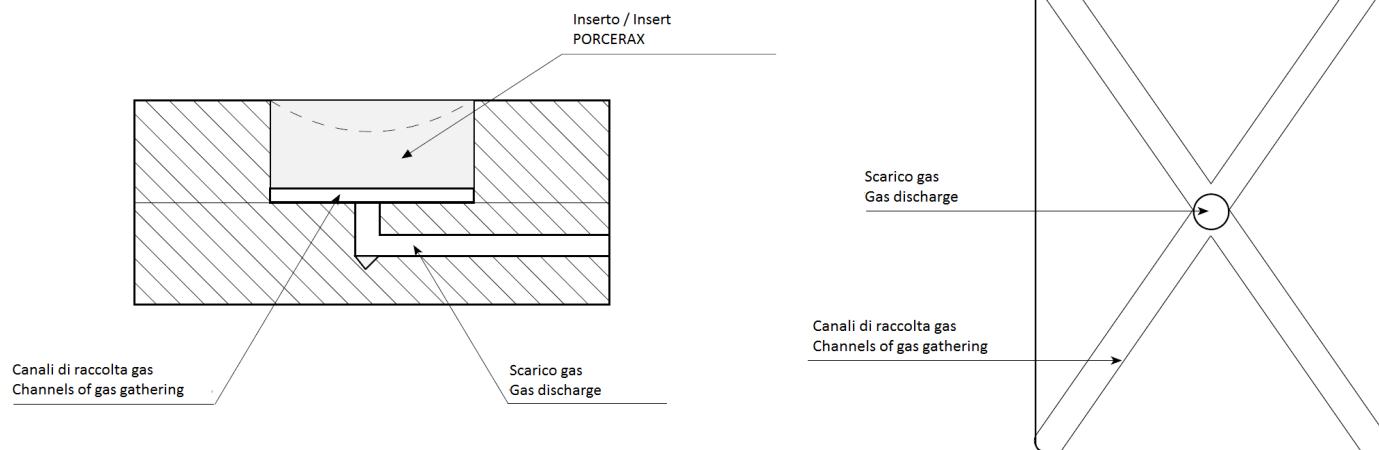
PCX

Acciaio per stampi sinterizzato poroso
Pre temprato 35-40 HRC per resistenza all'usura
Sintered porous steel for molds
Pre hardened to 35-40 HRC for wear resistance

Fornito con misure a richiesta AxBxL (no diametri)
 Supplied with size on request AxBxL (no diameter)



Esempio di installazione
 Installation example



CARATTERISTICHE

Il PORCERAX è un metallo sinterizzato poroso al 20-30% del suo volume, caratterizzato da un sistema di pori interconnessi aventi diametro medio di 7 micron.
 Il PORCERAX utilizzato in appropriate zone di uno stampo è in grado di:
ELIMINARE ACCUMULI DI GAS—RIDURRE LA PRESSIONE DI INIEZIONE—DIMINUIRE I TEMPI DI CICLO—RIDURRE GLI SCARTI

LAVORAZIONE

Il PORCERAX può essere lavorato con metodi tradizionali usando segchetti, frese, rettifiche, elettroerosione, pietre ecc.
 E' importante ricordare che questo materiale è a nido d'ape con migliaia di microscopici fori che vengono intaccati mediante l'asportazione di metallo. E' raccomandato l'uso di olio refrigerante. Alcune delle lavorazioni sopra descritte causano la chiusura dei microfori.
 L'elettroerosione è il metodo migliore per ristabilire la permeabilità del materiale. Questo metodo permette di eliminare i frammenti di metallo creatasi sulle superfici dei fori durante l'operazione di taglio, fresatura o rettifica.
 Poiché l'elettroerosione a filo utilizza acqua, l'inserto deve essere asciugato in un forno dopo la lavorazione per evitare l'insorgere di corrosione e la conseguente chiusura dei fori.

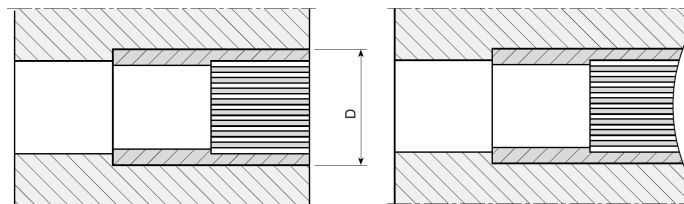
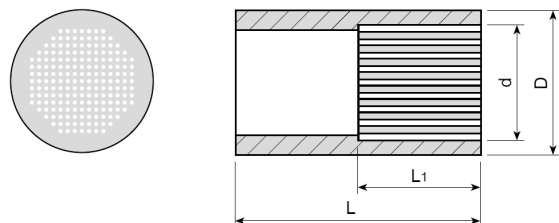
FEATURES

The PORCERAX is a porous sintered metal to 20-30% of its volume, characterized by interconnected system pores having an average diameter of 7 microns.
 The PORCERAX used in appropriate areas of a mold is able to:
ELIMINATE ACCUMULATION OF GAS—REDUCE THE PRESSURE OF INJECTION—DECREASE THE TIME OF CYCLE—REDUCE THE WASTE

PROCESSING

The PORCERAX can be worked with traditional methods using saws, drills, grinding, spark erosion, stones etc. etc
 It's important to remember that this material is honeycombed structure with thousands of microscopic holes that are affected by the removal of metal. Is recommended the use of oil refrigerant. Some of the processing described above cause the closure of the micropores.
 The spark erosion is the best method to restore the permeability at the material. This method allows to eliminate the metal fragments created on the surfaces of the holes during the operation of cutting, milling or grinding.
 As the wire spark erosion uses water, the insert must be dried in an oven after the processing to avoid the arise of corrosion and the consequent closure of the holes.

I / IW



INSTALLAZIONE STANDARD
/ STANDARD INSTALLATION

L'INSERTO PUO' ESSERE LAVORATO
TO SOLAMENTE CON
ELETTROROSIONE
/ SYNTERED VENTS CAN BE WOR-
KED ONLY BY SPARK EROSION

Materiale : FERRO / Material : IRON

TIPO A / TYPE A

Cod/Ref	ØD	L	Ød	L1	n°.fori/n° pores	Øfori/Øpores
I100810	8	10	6	5	880	0,1
I101010	10	10	6	5	880	0,1
I050610	6	10	4	5	880	0,05
I050810	8	10	4	5	880	0,05
I051010	10	10	4	5	880	0,05
I030610	6	10	3	5	880	0,03
I030810	8	10	3	5	880	0,03
I031010	10	10	3	5	880	0,03

Materiale : FERRO / Material : IRON

TIPO B / TYPE B

Cod/Ref	ØD	L=L1	n°.fori/n° pores	Øfori/Øpores
I30510	5	10	89	0,3
I30610	6	10	89	0,3
I30615	6	15	89	0,3
I30810	8	10	200	0,3
I30815	8	15	200	0,3
I31010	10	10	340	0,3
I31015	10	15	340	0,3
I31210	12	10	340	0,3
I31215	12	15	340	0,3
I50410	4	10	39	0,5
I50610	6	10	61	0,5
I50615	6	15	61	0,5
I50810	8	10	89	0,5
I50815	8	15	89	0,5
I51010	10	10	200	0,5
I51015	10	15	200	0,5
I51210	12	10	200	0,5
I51215	12	15	200	0,5
I51415	14	15	340	0,5
I51615	16	15	340	0,5
I52015	20	15	550	0,5
I52815	28	15	970	0,5

Materiale : ACCIAIO INOX / Material : STAINLESS STEEL

TIPO A / TYPE A

Cod/Ref	ØD	L	d	L1	n°.fori/n° pores	Øfori/Øpores
IW100610	6	10	2	3	76	0,1
IW100810	8	10	4	3	300	0,1
IW101010	10	10	6	3	690	0,1
IW101510	15	10	10	4	1900	0,1
IW050210	2	10	1,7	10	250	0,05
IW050410	4	10	2	10	400	0,05
IW050810	8	10	4	3	1600	0,05
IW051010	10	10	6	3	3600	0,05
IW051210	12	10	8	3	6400	0,05
IW030210	2	10	1	10	280	0,03
IW030410	4	10	2	3	1200	0,03

Gli inserti porosi del **TIPO A** vengono utilizzati negli stampi ad iniezione per evacuare i gas.

Gli inserti porosi del **TIPO B** vengono utilizzati negli stampi a soffiaggio, nelle fusioni a gravità e nella fusione con bassa pressione di iniezione. Hanno un numero elevato di microfori cilindrici paralleli ed uniformemente distribuiti.

L'inserto si ottiene per sinterizzazione ed è facile da installare.

Alta conducibilità termica. Resistenza a trazione 60 Kg/mm²

Sintered vents **type A** are mainly used in plastic injection molding to evacuate the gases.

Sintered vents **type B** are mainly used in Low pressure diecasting, Vacuum casting and Gravity diecasting.

Are composed of a large number of straight, parallel and uniform pores made through a powdered metallurgical process.

The sintered vents are easy to install.

High thermal conductivity. Tensile strength 60 Kg/mm²

COMAT srl

via Primo Maggio 89 20863 Concorezzo (MB)

Tel.:+39-039-6042877 email: commerciale@comat.it