

Note tecniche		pag. 6.2
Centralina MX	MX02	pag. 6.3
Centralina MX	MX04	pag. 6.4
Centraline ME	ME04 / ME08	pag. 6.5
Centraline ME	ME12 / ME16	pag. 6.6
Centraline ME	UPME	pag. 6.7
Centraline ME	UCME	pag. 6.8
Codifica centraline	MX / ME	pag. 6.9
Accessori centraline	MX / ME	pag. 6.10
Connettori	HTS	pag. 6.11
Scatole connettori	SC1	pag. 6.12
Scatole connettori	SC2	pag. 6.13
Termocoppie e Resistenze		pag. 6.14

Le quote indicate in questo catalogo sono espresse in mm, ad eccezione di quando diversamente indicato.

GENERALITA'

Una corretta trasformazione dei materiali termoplastici mediante sistemi di iniezione a canali caldi richiede una precisa gestione delle temperature.

Le Centraline MX ed ME sono il risultato di 25 anni di esperienza della COMAT nel campo dei canali caldi e dei canali isolati.

Tutte le centraline commercializzate soddisfano i requisiti essenziali delle direttive CEE e sono conformi alle norme internazionali del settore.

Inoltre ogni centralina, e ogni sua scheda, sono univocamente determinate da un numero di matricola che ne consente una completa identificazione e rintracciabilità.

Le Centraline MX disponibili sono:

- MX02: consente la gestione di 2 zone di controllo
- MX04: consente la gestione di 4 zone di controllo

Le Centraline ME disponibili sono:

- ME04: consente la gestione di 4 zone di controllo
- ME08: consente la gestione di 8 zone di controllo
- ME12: consente la gestione di 12 zone di controllo
- ME16: consente la gestione di 16 zone di controllo

CARATTERISTICHE

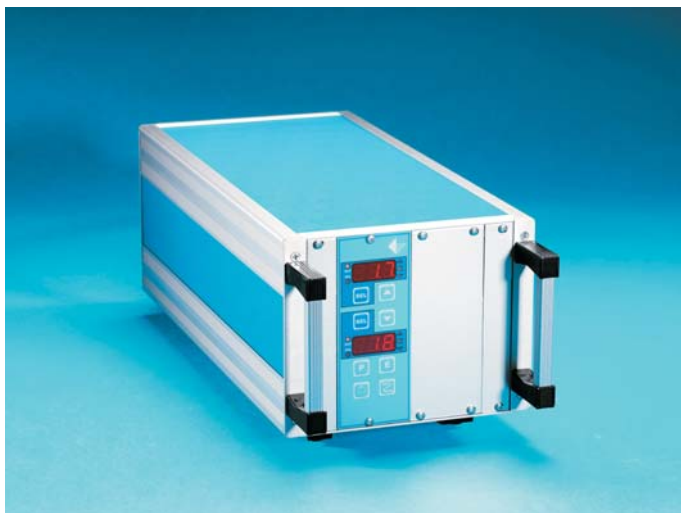
Ogni centralina viene fornita con il cavo per il collegamento alla rete completo di presa CE, con i cavi di potenza e termocoppia completi di connettori e con i rispettivi fusibili alloggiati all'interno del cofano.

Le principali caratteristiche comuni alle Centraline MX ed ME sono:

- range di temperatura da 0 a 500 °C
- termocoppia tipo J (Fe-Co)
- controllo carico zero crossing
- protezione su ingresso termocoppia
- compensazione giunto freddo
- gestione in modalità automatica e manuale
- possibilità di personalizzazione mediante la programmazione dei parametri (ad esempio funzioni Soft-start e Auto-tuning)
- completa gestione degli allarmi (ad esempio segnalazione di termocoppia interrotta e di termocoppia invertita)

OPZIONI DISPONIBILI PER ME

- Kit per allarme visivo e sonoro



CENTRALINA MX02

DOTAZIONE

La centralina è costituita da 1 cofano, da 1 modulo UCMX e da 1 cavo di alimentazione.

Il cofano è dotato di 1 interruttore generale, 1 portafusibile e 1 cavo di potenza e termocoppia, di lunghezza 4 m, completo di 1 connettore a 10 poli da collegare allo stampo.

Il cavo di alimentazione 230 V monofase, di lunghezza 4m, è completo di presa CE tripolare da 16 A.

CARATTERISTICHE

Oltre alle caratteristiche comuni alle centraline MX ed ME già riportate nella pagina "Note tecniche", si segnala che:

- la centralina MX02 consente la gestione di 2 zone di controllo
- il carico massimo ammissibile totale è di 3680 W (16 A)
- dimensioni della centralina: 175X150X440

MODULO UCMX

Ogni modulo UCMX è in grado di gestire 2 zone di controllo ed è caratterizzato da alcuni tasti funzione che permettono di impostare i parametri caratteristici del funzionamento.

Ogni zona è caratterizzata da un display e da alcuni led che indicano:

- lo stato della temperatura rispetto al set-point
- lo stato di erogazione della potenza
- se è in atto la variazione di un parametro

Sul display della singola zona viene evidenziato:

- il valore effettivo della temperatura in modalità di funzionamento automatica
- la percentuale di potenza erogata in modalità di funzionamento manuale
- informazioni in fase di programmazione ed in presenza di allarmi



CENTRALINA MX04

DOTAZIONE

La centralina è costituita da 1 cofano, 2 moduli UCMX, 1 cavo di alimentazione, 1 cavo di potenza e 1 cavo di termocoppia.

Il cofano è dotato di 1 interruttore generale, 1 ventola per il raffreddamento, 2 prese per i connettori dei cavi di potenza e termocoppia e 1 portafusibile.

I 2 cavi di potenza e termocoppia, di lunghezza 4 m, sono completi di connettori a 10 poli da collegare alla centralina ed allo stampo.

Il cavo di alimentazione 230 V monofase, di lunghezza 4m, è completo di presa CE tripolare da 16 A.

CARATTERISTICHE

Oltre alle caratteristiche comuni alle centraline MX ed ME già riportate nella pagina "Note tecniche", si segnala che:

- la centralina MX04 consente la gestione di 4 zone di controllo
- il carico massimo ammissibile totale è di 3680 W (16 A)
- dimensioni della centralina: 245X150X440

MODULO UCMX

Ogni modulo UCMX è in grado di gestire 2 zone di controllo ed è caratterizzato da alcuni tasti funzione che permettono di impostare i parametri caratteristici del funzionamento.

Ogni zona è caratterizzata da un display e da alcuni led che indicano:

- lo stato della temperatura rispetto al set-point
- lo stato di erogazione della potenza
- se è in atto la variazione di un parametro

Sul display della singola zona viene evidenziato:

- il valore effettivo della temperatura in modalità di funzionamento automatica
- la percentuale di potenza erogata in modalità di funzionamento manuale
- informazioni in fase di programmazione ed in presenza di allarmi



L'immagine illustrata è riferita ad una centralina ME16

CENTRALINA ME04

DOTAZIONE

La centralina è costituita da 1 cofano, 1 pannello di controllo UPME, 1 scheda UCME, 3 pannelli neutri, 1 cavo di alimentazione, 1 cavo di potenza e 1 cavo di termocoppia.

Il cofano è dotato di 1 interruttore generale, 1 ventola per il raffreddamento, 2 prese per i connettori dei cavi di potenza e termocoppia, 3 spie di segnalazione presenza fasi, 2 portafusibili, 1 contatto per la gestione di un allarme esterno, 1 presa 220 V per l'alimentazione di un allarme esterno e 1 presa RS232 per l'aggiornamento software.

Il cavo di potenza, di lunghezza 4 m e di colore grigio, è completo di connettori a 16 poli da collegare alla centralina e a 10 poli da collegare allo stampo.

Il cavo di termocoppia, di lunghezza 4 m e di colore blu, è completo di connettori a 16 poli da collegare alla centralina e a 10 poli da collegare allo stampo.

Il cavo di alimentazione 400 V (trifase + neutro + terra), di lunghezza 4m, è completo di presa CE pentapolare da 16 A.

CARATTERISTICHE

Oltre alle caratteristiche comuni alle centraline MX ed ME già riportate nella pagina "Note tecniche", si segnala che:

- la centralina ME04 consente la gestione di 4 zone di controllo
- il carico massimo ammissibile è di 3680 W (16 A) per fase
- la centralina ME04 può essere modificata in ME08 mediante l'acquisto di una scheda UCME e dei cavi di potenza e termocoppia completi di connettori a 16 poli da collegare allo stampo
- dimensioni della centralina: 450X160X480

CENTRALINA ME08

DOTAZIONE

La centralina ha la stessa dotazione della ME04 ad eccezione del fatto che:

- sono presenti 2 schede UCME e 2 pannelli neutri
- i cavi di potenza e termocoppia da collegare alla centralina ed allo stampo sono dotati di connettori a 16 poli

CARATTERISTICHE

La centralina ha le stesse caratteristiche della ME04 ad eccezione del fatto che:

- la centralina ME08 consente la gestione di 8 zone di controllo



L'immagine illustrata è riferita ad una centralina ME16

CENTRALINA ME12

DOTAZIONE

La centralina è costituita da 1 cofano, 1 pannello di controllo UPME, 3 schede UCME, 1 pannello neutro, 1 cavo di alimentazione, 1 cavo di potenza e 1 cavo di termocoppia.

Il cofano è dotato di 1 interruttore generale, 1 ventola per il raffreddamento, 2 prese per i connettori dei cavi di potenza e termocoppia, 3 spie di segnalazione presenza fasi, 2 portafusibili, 1 contatto per la gestione di un allarme esterno, 1 presa 220 V per l'alimentazione di un allarme esterno e 1 presa RS232 per l'aggiornamento software.

Il cavo di potenza, di lunghezza 4 m e di colore grigio, è completo di connettori a 32 poli da collegare alla centralina e a 24 poli da collegare allo stampo.

Il cavo di termocoppia, di lunghezza 4 m e di colore blu, è completo di connettori a 32 poli da collegare alla centralina e a 24 poli da collegare allo stampo.

Il cavo di alimentazione 400 V (trifase + neutro + terra), di lunghezza 4m, è completo di presa CE pentapolare da 32 A.

CARATTERISTICHE

Oltre alle caratteristiche comuni alle centraline MX ed ME già riportate nella pagina "Note tecniche", si segnala che:

- la centralina ME12 consente la gestione di 12 zone di controllo
- il carico massimo ammissibile è di 7320 W (32 A) per fase e di 3680W (16 A) per zona
- la centralina ME12 può essere modificata in ME16 mediante l'acquisto di una scheda UCME e dei cavi di potenza e termocoppia completi di connettori a 32 poli da collegare allo stampo
- dimensioni della centralina: 450X160X480

CENTRALINA ME16

DOTAZIONE

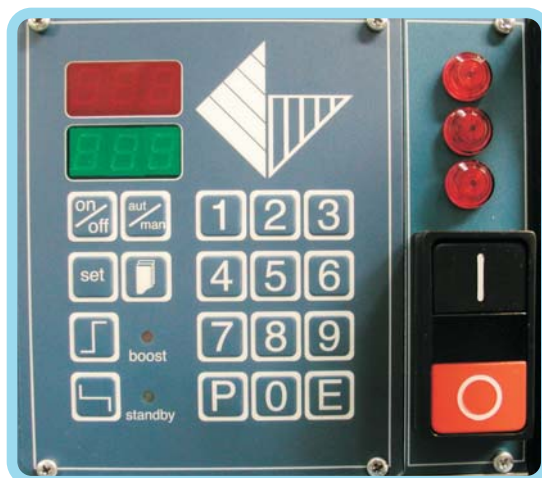
La centralina ha la stessa dotazione della ME12 ad eccezione del fatto che:

- sono presenti 4 schede UCME e nessun pannello neutro
- i cavi di potenza e termocoppia da collegare alla centralina ed allo stampo sono dotati di connettori a 32 poli

CARATTERISTICHE

La centralina ha le stesse caratteristiche della ME12 ad eccezione del fatto che:

- la centralina ME16 consente la gestione di 16 zone di controllo



PANNELLO DI CONTROLLO UPME

Il pannello per la programmazione è caratterizzato da due display (uno verde e uno rosso), da una tastiera numerica e da alcuni tasti funzione che permettono di impostare i parametri caratteristici del funzionamento. Mediante il pannello di controllo vengono gestite le funzioni caratteristiche della centralina ME, di seguito descritte.

Funzione Soft-start

Funzione avente la finalità di consentire un riscaldamento iniziale uniforme delle resistenze da controllare, per evitare shock termico ed eventualmente eliminare l'umidità presente.

Funzione Stand-by

Funzione che permette un abbassamento simultaneo della temperatura sino ad un valore pre-impostato, utile per evitare lo spegnimento completo del sistema durante fermi-macchina temporanei.

Funzione Boost

Funzione che permette un innalzamento simultaneo della temperatura di un valore pre-impostato, utile per incrementare temporaneamente le temperature in fase di avviamento.

Funzione Auto-tuning

Funzione che permette di effettuare una nuova taratura automatica rispetto al carico da controllare.

Funzione Plug and Play

Funzione che permette il riconoscimento automatico dei moduli UCME.

Allarmi

Il pannello di controllo consente di gestire diversi tipi di allarmi, sia relativi al funzionamento della centralina che alle zone in controllo.



SCHEDA UCME

Ogni scheda UCME è in grado di controllare 4 zone.

Ogni zona è caratterizzata da un display e da alcuni led che indicano:

- lo stato della temperatura rispetto al set-point
- lo stato di erogazione della potenza
- se è in atto la variazione di un parametro

Sul display della singola zona viene evidenziato:

- il valore effettivo della temperatura e la percentuale di potenza erogata in modalità di funzionamento automatica
- la percentuale di potenza erogata in modalità di funzionamento manuale
- il valore del parametro impostato in fase di programmazione
- informazioni in presenza di allarmi

CODIFICA ARTICOLI PER CENTRALINE MX / ME

Esempi per effettuare ordini di centraline MX ed ME complete.

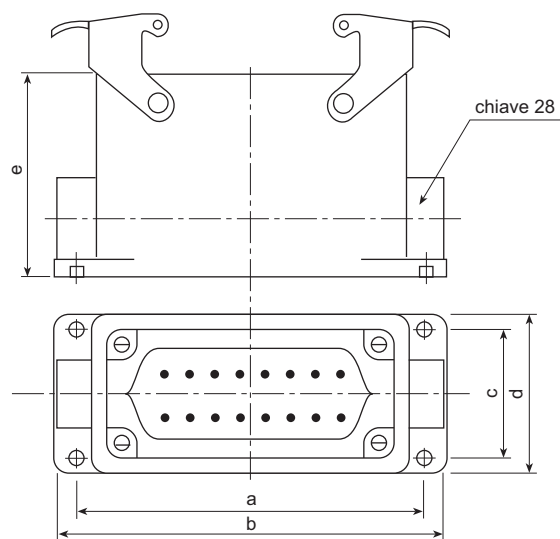
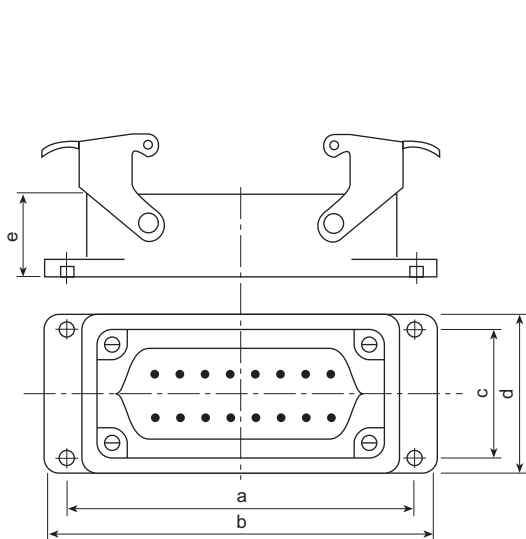
Codice	Descrizione	Q.ta
CENTRALINA MX A 2 ZONE MONOFASE COMPLETA		
1TMX0200	cofano MX a 2 zone	1
CENTRALINA MX A 4 ZONE MONOFASE COMPLETA		
1TMX0400	cofano MX a 4 zone	1
1TTCMX1010	cavo TC 10/10	1
1TPTMX1010	cavo PT 10/10	1
CENTRALINA ME A 4 ZONE TRIFASE COMPLETA		
1TME0408	cofano ME a 4/8 zone	1
1TUCME	scheda	1
1TUNME	pannello neutro	3
1TTCME1610	cavo TC 16/10	1
1TPTME1610	cavo PT 16/10	1
CENTRALINA ME A 8 ZONE TRIFASE COMPLETA		
1TME0408	cofano ME a 4/8 zone	1
1TUCME	scheda	2
1TUNME	pannello neutro	2
1TTCME1616	cavo TC 16/16	1
1TPTME1616	cavo PT 16/16	1
CENTRALINA ME A 12 ZONE TRIFASE COMPLETA		
1TME1216	cofano ME a 12/16 zone	1
1TUCME	scheda	3
1TUNME	pannello neutro	1
1TTCME3224	cavo TC 32/24	1
1TPTME3224	cavo PT 32/24	1
CENTRALINA ME A 16 ZONE TRIFASE COMPLETA		
1TME1216	cofano ME a 12/16 zone	1
1TUCME	scheda	4
1TTCME3232	cavo TC 32/32	1
1TPTME3232	cavo PT 32/32	1

ACCESSORI PER CENTRALINE MX / ME

Codice	Descrizione
1TUCME	Scheda
1TUNME	Pannello neutro Serie ME
1TFUS16A	Fusibili 16 A per Serie MX ed ME
1TPTMX1010	Cavo di potenza per Centralina MX04
1TTCMX1010	Cavo di termocoppia per Centralina MX04
1TPTME1610	Cavo di potenza per Centralina ME04
1TPTME1616	Cavo di potenza per Centralina ME08
1TPTME3224	Cavo di potenza per Centralina ME12
1TPTME3232	Cavo di potenza per Centralina ME16
1TTCME1610	Cavo di termocoppia per Centralina ME04
1TTCME1616	Cavo di termocoppia per Centralina ME08
1TTCME3224	Cavo di termocoppia per Centralina ME12
1TTCME3232	Cavo di termocoppia per Centralina ME16
1T021	Kit per allarme visivo e sonoro (centralina ME)

Note

Gli accessori per le centraline MX ed ME possono essere ordinati anche separatamente dalla centralina.



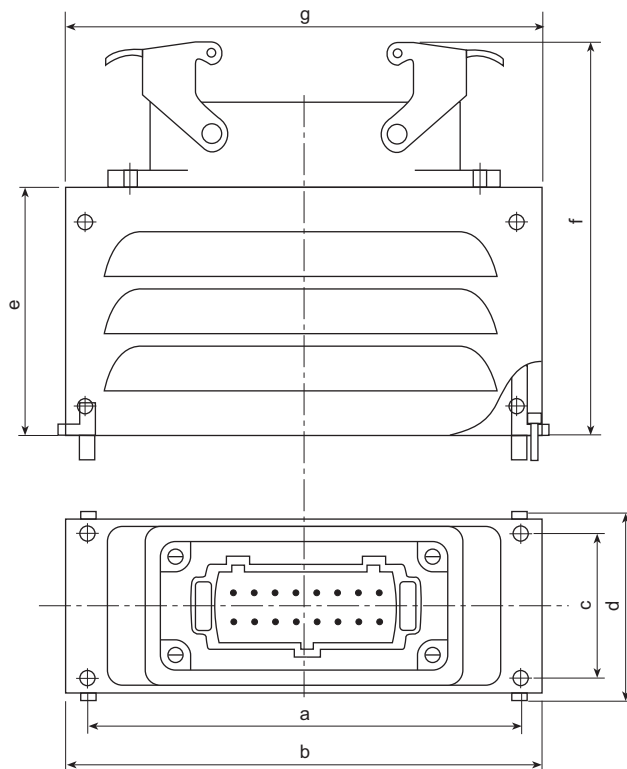
Codice	Descrizione	a	b	c	d	e	n° poli
1THTSM10	connettore maschio 10 poli	83	93	32	44	27	10
1THTSF10	connettore femmina 10 poli	83	93	32	44	27	10
1THTSM16	connettore maschio 16 poli	103	114	32	44	27	16
1THTSF16	connettore femmina 16 poli	103	114	32	44	27	16
1THTSM24	connettore maschio 24 poli	130	140	32	44	27	24
1THTSF24	connettore femmina 24 poli	130	140	32	44	27	24
1THTSM32	connettore maschio 32 poli	110	124	65	80	30	32
1THTSF32	connettore femmina 32 poli	110	124	65	80	30	32

Codice	Descrizione	a	b	c	d	e	f	n° poli
1THHTSM10	connettore alto maschio 10 poli	82	93	40	52	51	71	10
1THHTSF10	connettore alto femmina 10 poli	82	93	40	52	51	71	10
1THHTSM16	connettore alto maschio 16 poli	105	117	45	56	65,5	87	16
1THHTSF16	connettore alto femmina 16 poli	105	117	45	56	65,5	87	16
1THHTSM24	connettore alto maschio 24 poli	132	144	45	56	65,5	87	24
1THHTSF24	connettore alto femmina 24 poli	132	144	45	56	65,5	87	24



Note

Connettore base fisso femmina per cablaggio T/C da montare sullo stampo.
 Connettore base fisso maschio per cablaggio resistenze da montare sullo stampo.
 Per il fissaggio dei connettori standard utilizzare viti M4.
 Per il fissaggio dei connettori alti utilizzare viti M5.

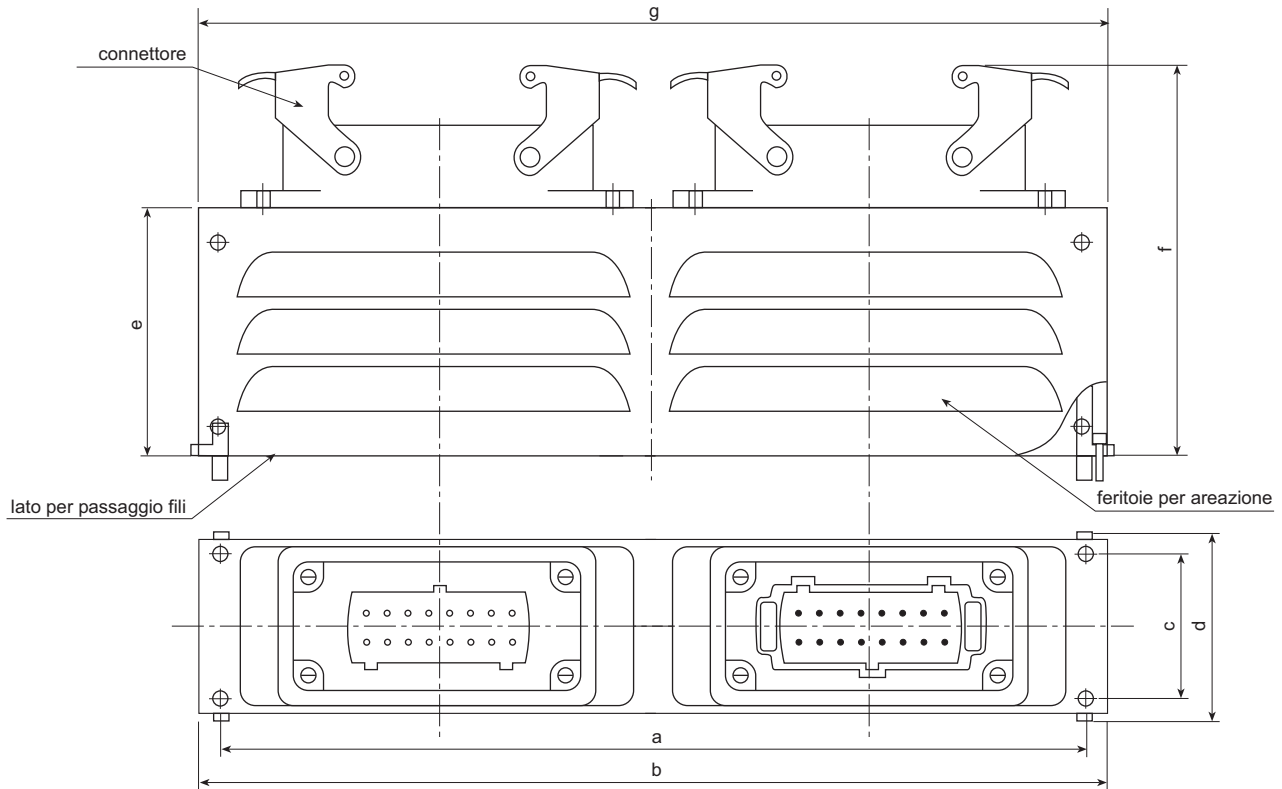


Codice	Descrizione	a	b	c	d	e	f	g	n° poli
1TSC110	scatola connettore maschio/femmina 1 x 10	111	133	38	68	74	119	123	10
1TSC116	scatola connettore maschio/femmina 1 x 16	131	153	38	68	74	119	143	16
1TSC124	scatola connettore maschio/femmina 1 x 24	158	180	38	68	74	119	170	24
1TSC132	scatola connettore maschio/femmina 1 x 32	131	153	71	107	74	119	143	32



Note

Gli interassi "a" e "c" sono riferiti al fissaggio della scatola sullo stampo.
Le viti M6 per il fissaggio della scatola sullo stampo non vengono fornite.
I connettori sono da ordinare separatamente.



Codice	Descrizione	a	b	c	d	e	f	g	n° poli
1TSC210	scatola connettore maschio/femmina 2 x 10	229	251	38	68	74	119	241	10
1TSC216	scatola connettore maschio/femmina 2 x 16	269	291	38	68	74	119	281	16
1TSC224	scatola connettore maschio/femmina 2 x 24	323	345	38	68	74	119	335	24

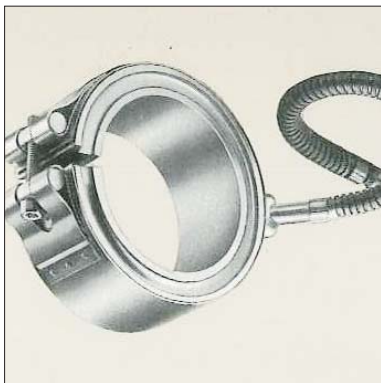
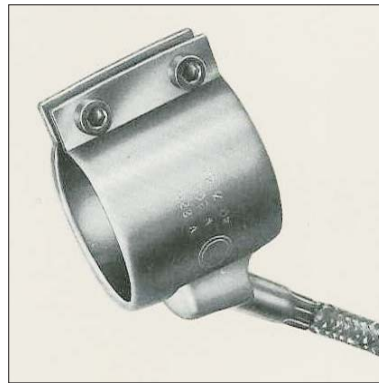


Note

Gli interassi "a" e "c" sono riferiti al fissaggio della scatola sullo stampo.
Le viti M6 per il fissaggio della scatola sullo stampo non vengono fornite.
I connettori sono da ordinare separatamente.

Termocoppie e Resistenze

Comat offre anche un'ampia gamma di resistenze e termocoppie.
Alcuni esempi come nelle immagini sottostanti.
Per ulteriori informazioni contattare i ns. uffici.



COMAT declina ogni responsabilità per eventuali errori di stampa contenuti nel presente catalogo.
I dati tecnici possono essere soggetti a variazione senza preavviso.